

お願い

本製品をご使用いただく前に、必ず、添付のユーザー登録カードを弊社宛てにご返送ください。ユーザー登録を行っていない場合、大切なお知らせ等、ご連絡できない場合があります。また、本製品に関しての不良・不具合等に関しましては、販売店もしくは下記の連絡先までご連絡ください。

お買上日	年	月	日
販売店名 又は ご購入先			

本書について

- ・ 本書の内容の一部または、全てを無断で転載することは禁止されております。
- ・ 本書の内容について、予告なく変更することがございます。
- ・ 本書の内容については万全を期しておりますが、万一不審な点や・誤記・記載漏れなど気づきの点がございましたら、弊社または販売店までご連絡ください。



国土交通省型式承認・船舶用救命器具製造メーカー

日本船具株式会社

本社	108-0071	東京都港区白金台1丁目5番5号	TEL 03-3447-7272
君津工場	299-1173	千葉県君津市外箕輪80番1	TEL 0439-52-6114
富津工場	293-0052	千葉県富津市宝竜寺354番地2	TEL 0439-66-0387
阿寒工場	085-0214	北海道釧路市阿寒町富士見1丁目16番9号	TEL 0154-66-2993

2010.5

取扱説明書

小型船舶用救命胴衣(膨脹式)
(手動膨脹型)

NS-333型



日本船具株式会社

はじめに

この度は小型船舶用救命胴衣(膨脹式)NS-333型をお買い求めいただき、誠にありがとうございます。海上、水上等で本製品を安全にご使用していただく為、本書を作成いたしました。本書には、本製品を安全にご使用いただくための重要な事項が記載されております。本製品をご使用になる前によくお読みになり、ご理解の上、本製品を正しくご使用いただきますようお願い申し上げます。また、本書は本製品をご使用になる際、いつでもご覧いただけるよう、大切に保管してください。

本書の表記(警告)について

下記の表示は本製品を安全に正しくご使用いただき、使用者や周囲の方に起こりうる恐れのある危険や損害を未然に防止する為の目安となるものです。内容をよくご覧の上、本書をお読みくださいますよう、お願い申し上げます。



危険

この表示を無視して誤った取り扱いを行なった場合、使用者が死亡または重傷を招く切迫した状態が想定されることを示しています。



警告

この表示を無視して誤った取り扱いを行なった場合、使用者が死亡または重傷を負う危険性があることを示しています。



注意

この表示を無視して誤った取り扱いを行なった場合、使用者が障害を負う危険性、並びに物的損害の危険性があることを示しています。

1. 必ず守っていただくこと

【安全の為の注意事項】



危険

- この小型船舶用救命胴衣(以下本製品という)は、救命設備としての用途以外には使用しないでください。
- 本製品は一人用です。複数での使用は絶対にお止めください。
- ご使用前に必ず点検を行ってください。(P.8参照)
- 着用方法および使用方法(P.10参照)をよくお読みになり、着用手順に従って正しくかつ正確に着用してください。誤った方法で着用しますと、救命胴衣本来の機能が損なわれる恐れがあり、最悪の場合、溺死することがあります。
- 気室本体に傷をつけないでください。気室本体に穴があくと注入した炭酸ガス等が漏れることとなり、本来の機能を果たすることができません。傷等による破損の可能性がある場合には直ちに確認し、炭酸ガス等の漏れがあった場合には使用を中止し、新しいものと交換してください。
- 本製品を分解または、改造しないでください。
- 充てん装置は絶対に取り外さないで下さい。充てん装置が作動した時に、炭酸ガス等が漏れて気室本体が膨脹しなくなります。
- 充てん装置を作動させると、炭酸ガスポンベのガスがなくなり再使用できません。充てん装置を作動させた場合は、必ずポンベを新しいものに交換してください。
- 水中で浮遊する場合、本製品に損傷を与えるようなものに注意してください。気室本体に損傷を与えると溺死する場合があります。
- 高所などの危険な場所では膨脹式の救命胴衣を使用しないでください。
- 膨脹させて水中に入る場合、1mを越えた高さから飛び込まないでください。
- 気温・水温が0℃以下になるとガス充気装置に支障をきたしますので、使用しないで下さい。
- 本製品は、泳げない方にはお薦めできません。
- 水中で使用(浮遊中)は、絶対に気室本体内のガス等の気体を抜かないでください。



警告

- 本製品を投げる、落とす、乱暴に扱う、強い衝撃を与える等の行為をしないで下さい。ガス充気装置の故障や誤作動による不具合、気体の漏れ等が生じる場合があります。
- 火気には近づけないでください。気室に穴があく恐れがあります。
- 突起物等の突き刺し、引っ掛けなどの破損には十分注意してください。救命胴衣を着用する場合は、気室本体を傷つける恐れのあるもの(ネクタイピン・バッジ・ペン等)を着用する前に取り外しておいてください。
- 本製品のガス充気装置を作動させる前に、補助送気管から空気等を注入しないでください。ガス充気装置が作動した時、気室本体内の圧力が過大になり気室本体が破損する恐れがあります。
- 本製品を着用する場合は、必ず着衣等の上から着用してください。着衣の内側に着用すると膨脹するスペースが制限される等して、本来の機能が阻害される恐れがあります。
- 本製品を使用する場合は、なるべく船上で膨脹させてから使用してください。この際、ガスの漏れや膨脹の状態を確認して下さい。ガスの漏れがある場合は使用を中止し、他の救命胴衣を使用してください。膨脹の状態が不十分な場合は、補助送気管のキャップをはずし、補助送気管から息を吹き込んで下さい。
- 本製品を膨脹させて水中に入る場合、正確に着用しているか確認してから充てん装置を作動させ、膨脹した本製品を抱きかかえるように抑えて水中に飛び込んでください。その際、1m以上の高所からの飛び込みは行わないで下さい。
- 万一、充てん装置が作動しない場合は、面ファスナーを外し、補助送気管から直接息を吹き込んで膨脹させてください。
- 補助送気管は絶対に折り曲げたり、傷つけたりしないでください。
- 排気の際、炭酸ガスを吸い込まないように気をつけてください。



注意

- 磯などの岩や貝または鋭利なものがある場所でのご使用は、気室本体に損傷を与える可能性がありますので十分注意してください。
- 着用しない時は乾燥した場所に保管してください。(P.13参照)
- 着用する前にバックル・胴部ベルト、背部ベルト等の部品が傷ついたり・破損したりしていないか確認してください。(P.7参照)
- 本製品の上に座ったり、重いものを載せないでください。破損や劣化の原因となります。
- 燃料・オイル・溶剤等に近づけないで下さい。
- 汚れを落とす場合は、中性洗剤で手洗いして下さい。(P.12参照)

2. 製品の主な規格

本製品の基準について

本製品は、小型船舶安全規則に基づく小型船舶用救命胴衣の要件に適合したものです。

名称	小型船舶用救命胴衣 膨脹式（手動膨脹型）
型式名	NS-333型
国土交通省 型式承認番号	第 4617 号
浮力	初期浮力 9.9kg (水温19℃、気温19℃において) 24時間後 9.2kg (水温18℃、気温19℃において)
サイズ	フリーサイズ
製品重量	約490g
常用圧力	16.0kPa
胴衣の分類	TYPE A

3. 本製品をお使いになる前に

ここでは本製品をご使用になる前に必要な確認事項について説明いたします。
製品及び付属品を確認してください。

万一不足しているものがございましたら、お買い上げの販売店にご連絡ください。

- 本書は16頁から構成されています。乱丁、落丁はありませんか
- ポンベ(未使用品)は装着されていますか
- 手動レバーが正しい位置にあり、シールピンで正常にとめてありますか
- 本製品の表示部に、検定合格印(サクラマーク)が押印されていますか

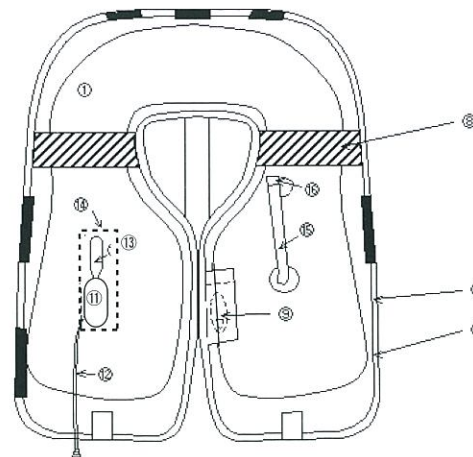
ガス充気装置のしくみ (P.7参照)

主要構成部品は、充てん装置、ガスボンベ(炭酸ガスボンベ)、撃針、手動レバーです。
ガス充気装置は、充てん装置の手動作用動索を下方へ引くことにより手動レバーが撃針を押し上げてガスボンベの封板を破り、ボンベ内の炭酸ガスが気室本体に充てんされる仕組みです。

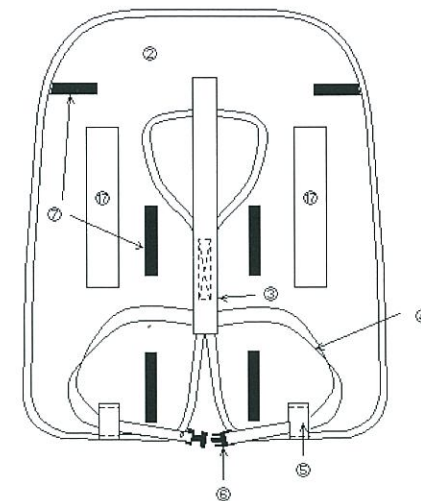
ガス充気装置は重要な装置です。乱暴に扱ったり、強い衝撃を与えたりしないで下さい。

各部の名称

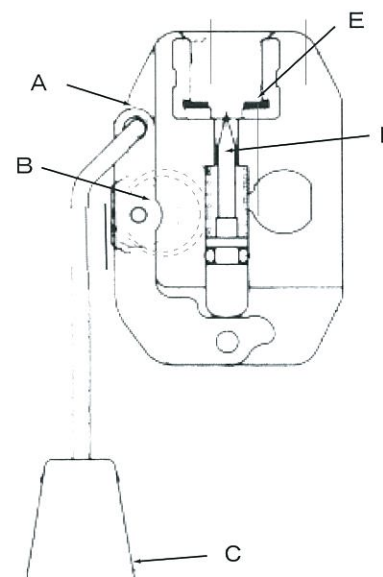
【表面】



【裏面】



<ガス充気装置>



① 気室本体	⑩ 縁取りテープ
② 本体保護カバー(外装布)	⑪ 充てん装置
③ 背部ベルト	⑫ 手動作用動索
④ 胸部ベルト	⑬ ガスボンベ
⑤ 胸部ベルト用ガイド	⑭ ガス充気装置保護カバー
⑥ 胸部ベルト用バックル	⑮ 補助送気管
⑦ 面ファスナー	⑯ 逆止弁
⑧ 再帰反射材	⑰ 補助送気管キャップ
⑨ 笛	⑱ 銘板
A 手動レバー	D 撃針
B シールピン	E パッキング
C 手動作用動索及び取っ手	

自主点検表

*** ご使用前に毎回必ず点検を行ってください。**

部位	点検項目	点検内容	日付	結果
胴衣 本体	外観・ 目視	1) 気室表面、縫製部、面ファスナー等(傷・劣化) 2) 色、標示、再帰反射材(変色、劣化、傷)		
	漏洩 試験	補助送気管より、口で空気を入れ気室本体を一杯に膨らませる。そのまま24時間放置した後、空気が抜けていなければ合格となる(注:1)		
膨脹 装置 (炭酸 ガス)	外観・ 目視 点検	1) ガスボンベ:封板(穴の有無、穴があれば交換。一度使用したボンベは再使用不可)(注:2) 2) ガスボンベの重量測定(注:3) 3) 充てん装置:破損の有無 4) ガスボンベ取付穴部のパッキングの確認:有無及び破損 5) 手動レバーが正しい位置にあること 6) 手動用作用索及び取っ手が正しい位置にあること 7) シールピンの有無 8) ガス充気装置カバーに傷が無く、ガス充気装置に正しく装着されていること 9) 充てん装置本体はいかなる場合も取り外さないこと(炭酸ガス等の漏洩の原因となる)		

部位	点検項目	点検内容	結果・日付	日付
補助 送気 装置	外観・ 目視 機能 点検	1) 補助送気管及び逆止弁・補助送気管キャップ(破損、ひび割れ、ゆるみ等がないこと)		
本体 付属品	外観・ 目視	1) バックル、ベルト(破損、傷、劣化、機能障害) 2) 笛(有無、音がでることを確認する)		
本体保護 カバー (外装布)	外観・ 目視	傷、穴がある時は交換		

点検内容項目にレ印を付し、結果欄に良否を記して下さい。全ての点検結果が良の場合は引き続き使用できますが、一つでも合格していない項目がある場合は、その救命胴衣は使用できません。販売店、膨脹式救命胴衣等整備事業場又はメーカーにご相談ください。

注:1) 空気を最後まで完全に抜き取り、収納して下さい。(P.12参照) 漏洩試験の際には逆止弁の損傷に気を付けて下さい。

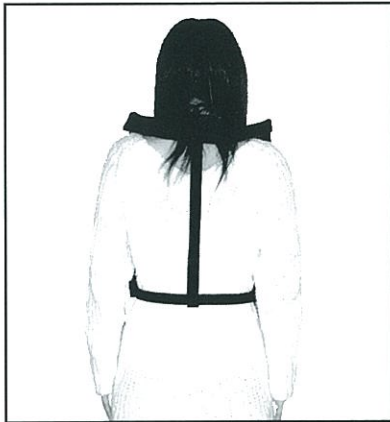
注:2) 部品交換の際には、販売店、膨脹式救命胴衣等整備事業場又はメーカーから専用部品を取り寄せて交換して下さい(P.6/7参照)

注:3) ガスボンベ本体に刻印表示してある重量より軽い場合は、交換して下さい。

4. 着用方法および使用方法

* 必ず衣服の上に
着用してください

1. 銘板が付いている方を内側にし、ベルトと本体の開口部に腕を通してください

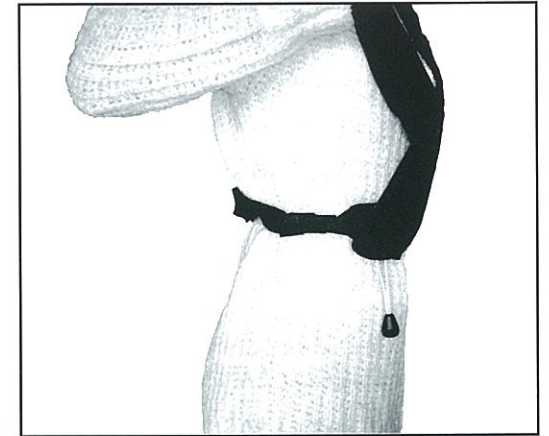


2. 背部ベルトが背中の中の中心にくる様、調節してください

3. バックルをしっかりと確実に(カチッと音がするまで)装着してください



4. 胸ベルトを引っ張り、身体に密着するようにサイズを調節してください。余ったベルトは垂れ下がらないように、胸部に巻き込んでください



5. 船上又は水中に落水した場合、手動作用動索を下方へ強く引いてください。作動索を引くことにより膨脹します。



6. 膨らみが十分でない場合は、補助送気管の上部にあるキャップをはずし、補助送気管から息を吹き込みます。気温や水温の影響等で、十分な浮力が得られない場合は使用しないでください。

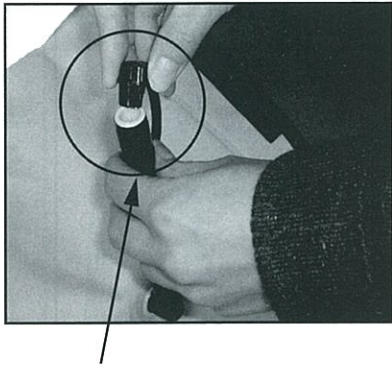


水中では、絶対にガス等の
気体を抜かないでください



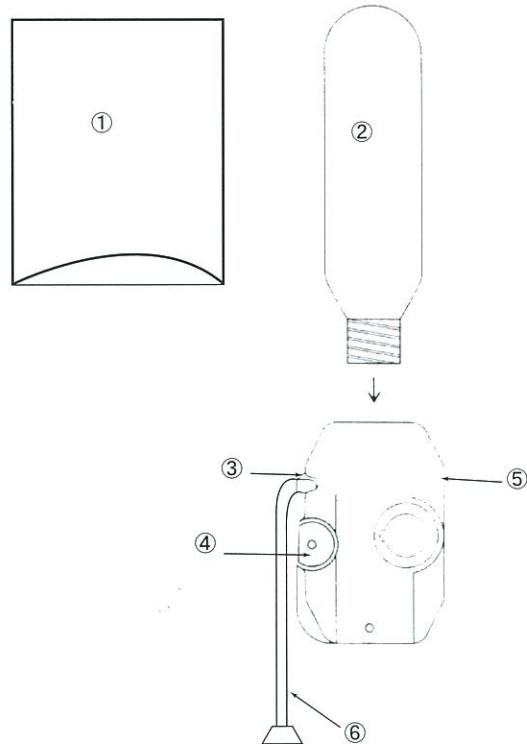
5. ご使用後の取扱いについて

- ご使用後は、固く絞った布等で汚れを拭き取ってください。
また、膨脹した場合、補助送気管のキャップのつば部分を管に差込み、逆止弁を押してガスを抜いてください。(下の写真を参照ください)次に補助送気管にキャップをしっかりはめ込み、その後、真水でよく洗い、風通しのよい場所で日陰干しをし、完全に乾いてからポンベ等を取付けてください。
- 洗剤を使う場合は中性洗剤を使用し、溶剤やアルコール等の薬品は使用しないでください。また、洗濯機の使用やドライクリーニングは行なわないでください。
- 気室本体の表面を傷つけないように注意してください。



キャップのつば部分を補助送気管に差し込んでください

<ガス充気装置>



- ① ガス充気装置カバー
- ② 炭酸ガスボンベ
- ③ 手動レバー
- ④ シールピン
- ⑤ 充てん装置
- ⑥ 手動用動作索

● 保管上の注意及びメンテナンス

- ① 高温、低温、多湿、直射日光の当たる場所及び火気の近くでの保管はお止めください。
- ② 本製品は、陰干しで完全に乾燥させてから湿度の少ない場所に保管してください。
- ③ 本体保護カバー(外装布)は気室を保護する役割も兼ねています。気室本体が見えていると損傷の原因となりますので、必ず気室本体が見えないように折りたたんで保管してください。
- ④ 半年に1度は膨らませて、性能に問題がないか確認してください。炭酸ガスポンベは消耗品です。
- ⑤ ネズミの害のある場所は避けてください。
- ⑥ 本製品の上に重いものを置いた状態で保管しないで下さい。気室本体に傷がついたり、ガス充気装置が破損する恐れがあります。
- ⑦ 長期間保管する場合は、本製品に負荷のかからない状態で保管してください。
- ⑧ P.8の自主点検表に従い、点検と確認を必ず行ってください。

● ガスポンベの交換方法および再セット方法 (P.12参照)

本製品は本体の構成部が破損しない限り、ガスポンベを交換することにより再度使用することができます。ガスポンベの交換方法は次の方法で記載の順番通りに行ってください。(ポンベは、本製品を実際に水中で使用した場合、発錆がある場合または、購入後3年を経過する前に交換してください。)

- ① 使用済みポンベを左に回して取り外してください。
- ② 手動レバーをもとの位置にしっかりと戻して、シールピンを装着してください。
- ③ 充てん装置のガスポンベ取付穴の中を見てパッキングを確認してください。パッキングが紛失又は破れている場合はパッキングの交換が必要です。膨脹式救命胴衣等整備事業場で交換作業を行ってください(有料)。
- ④ 未使用のポンベを右に回して、しっかりとねじ込んでください。
- ⑤ ガス充気装置にガス充気装置カバーを被せて下さい。
- ⑥ 再帰反射材が付いている気室面(膨脹装置の付いている面)を上にして、ガス充気装置を覆うように気室を二つ折りにして面ファスナーで留めてください。この時、補助送気管は絶対に折り曲げないように注意してください。衿部は最後に気室を手前に折り曲げて面ファスナーを留めてください。

