

お願い

本製品をご使用いただく前に、必ず、添付のユーザー登録カードを弊社宛てにご返送ください。ユーザー登録を行っていない場合、大切なお知らせ等、ご連絡できない場合があります。

また、本製品に関しての不良・不具合等に関しましては、販売店もしくは下記の連絡先までご連絡ください。

お買上日	年 月 日
販売店名 又は ご購入先	

本書について

- ・ 本書の内容の一部または、全てを無断で転載することは禁止されております。
- ・ 本書の内容について、予告なく変更することがございます。
- ・ 本書の内容については万全を期しておりますが、万一不審な点や、誤記・記載漏れなどお気づきの点がございましたら、弊社または販売店までご連絡ください。

取扱説明書

小型船舶用救命胴衣
(膨脹式)
(手動膨脹型)

NS-R2型



国土交通省型式承認・船舶用救命器具メーカー

日本船具株式会社

本社 108-0071 東京都港区白金台1丁目5番5号 TEL 03-3447-7272
君津工場 299-1173 千葉県君津市外箕輪80番1 TEL 0439-52-6114
富津工場 293-0052 千葉県富津市宝竜寺354番地2 TEL 0439-66-0387
阿寒工場 085-0214 北海道釧路市阿寒町富士見1丁目16番9号 TEL 0154-66-2993
2022.6



日本船具株式会社

目次

	ページ
1・はじめに	2
2・本書の表記(警告)について	2
3・必ず守っていただくこと【安全のための注意事項】	3
4・製品の主な規格と概要	4
・ 本製品をお使いになる前に	4
・ 各部の名称	5
5・自主点検表	6
6・着用方法及び使用方法	8
7・ご使用後の取扱いについて	9
・ ボンベの交換方法及び再セットの方法	10
・ 折りたたみ方法	12
・ 保管上の注意及びメンテナンス	13
8・製品の交換時期及び廃棄の方法	14

1. はじめに

この度は小型船舶用救命胴衣NS-R2型をお買い求めいただき誠にありがとうございます。海上、水上等で本製品を安全にご使用していただく為、本書を作成いたしました。本書には、本製品を安全にご使用いただくための重要な事項が記載されております。本製品をご使用になる前によくお読みになり、ご理解の上、本製品を正しくご使用いただきますようお願い申し上げます。

また、本書は本製品をご使用になる際、いつでもご覧いただけるよう、大切に保管してください。

2. 本書の表記(警告)について

下記の表示は本製品を安全に正しくご使用いただき、使用者や周囲の方に起こりうる恐れのある危険や損害を未然に防止する為の目安となるものです。

内容をよくご覧の上、本書をお読みくださいますよう、お願い申し上げます。



危険

この表示を無視して誤った取り扱いを行なった場合、使用者が死亡または重傷を招く切迫した状態が想定されることを示しています。



警告

この表示を無視して誤った取り扱いを行なった場合、使用者が死亡または重傷を負う危険性があることを示しています。



注意

この表示を無視して誤った取り扱いを行なった場合、使用者が障害を負う危険性、並びに物的損害の危険性があることを示しています。

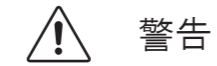
3. 必ず守っていただくこと

【安全のための注意事項】



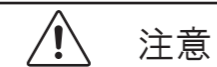
危険

- この小型船舶用救命胴衣(以下「本製品」という)は、救命設備としての用途以外には使用しないでください。
- 本製品は一人用です。複数でのご使用は絶対にお止めください。
- ご使用前に必ず点検を行ってください(P.6参照)。本製品の点検は、所有者が責任を持ってメンテナンスを行なうようにし、自主点検表に従って日付と結果を記入してください。
- 着用方法及び使用方法(P.8参照)をよくお読みになり、着用手順に従って正しくかつ正確に着用してください。誤った方法で着用しますと、救命胴衣本来の機能が損なわれる恐れがあり、最悪の場合、溺死することがあります。
- 気室本体に傷をつけないでください。気室本体に穴があくと注入した炭酸ガス等が漏れることとなり、本来の機能を果たすることができません。傷等による破損の可能性がある場合には直ちに確認し、炭酸ガス等の漏れがあった場合には使用を中止し、新しい製品と交換してください。
- 本製品を分解または、改造しないでください。
- 充てん装置は絶対に取り外さないでください。充てん装置が作動したときに、炭酸ガス等が漏れて気室本体が膨張しなくなります。
- ガス充気装置を作動させた場合は、必ず専用の炭酸ガスボンベ(以下「ボンベ」という)を新しいものと交換してください。
- 水中で浮遊する場合、本製品に損傷を与えるようなものに注意してください。気室本体に損傷を与えると溺死する場合があります。
- 高所などの危険な場所では膨脹式の救命胴衣を使用しないでください。
- 膨脹させて水中に入る場合、1mを越えた高さから飛び込まないでください。
- 気温・水温が0℃以下になるとガス充気装置に支障をきたしますので、使用しないでください。
- 本製品は、泳げない方にはお勧めできません。
- 水中で使用(浮遊中)は、絶対に気室本体内のガス等の気体を抜かないでください。



警告

- 本製品を投げる、落とす、乱暴に扱う、強い衝撃を与える等の行為をしないでください。ガス充気装置の故障や誤作動による不具合、気体の漏れ等が生じる場合があります。
- 火気には近づけないでください。気室本体に穴があく恐れがあります。
- 突起物等の突き刺し、引っ掛けなどの破損には十分注意してください。本製品を着用する場合は、気室本体を傷つける恐れのあるもの(ネクタイピン・バッジ・ペン等)は着用する前に取り外してください。
- 本製品のガス充気装置を作動させる前に、補助送気管から空気を注入しないでください。ガス充気装置が作動した時、気室本体内の圧力が過大になり気室本体が破損する恐れがあります。
- 本製品を着用する場合は、必ず着衣の一番上に着用してください。着衣の内側に着用すると充てん装置の作動が遅れたり、膨脹するスペースが制限される等して、本来の機能が阻害される恐れがあります。
- 本製品はなるべく船上で膨脹させてから水中に入ってください。その際、正確に着用できているか確認してからガス充気装置を作動させて気室を膨脹させ、ガスの漏れや膨脹状態を確認してください。ガスの漏れがある場合は使用を中止し、他の救命胴衣を着用してください。膨脹の状態が不十分な場合は、補助送気管のキャップを外し、補助送気管から息を吹き込んでください。水中に入る際には気室を両脇の下の位置でしっかり抱えてください。
- 本製品を着用して1m以上の高所から水中への飛び込みは行わないでください。
- 万一、充てん装置が作動しない場合は面ファスナーを外し、補助送気管から直接息を吹き込んで膨脹させてください。
- 補助送気管は絶対に折り曲げたり、傷つけたりしないでください。
- 排気の際、炭酸ガスを吸い込まないように気をつけてください。
- 作動索及び取っ手が正しい位置にあり、また、本体の外に出ていることを確認してください。



注意

- 磯などの岩や貝または鋭利なものがある場所でのご使用は、気室本体に損傷を与える可能性がありますので十分注意してください。
- 着用する前にバックル・胸部ベルト等の部品が傷ついたり・破損したりしていないか確認してください。(P.5参照)
- 本製品の上に座ったり、重いものを載せないでください。破損や劣化の原因となります。
- 燃料・オイル・溶剤等に近づけないでください。
- 汚れを落とす場合は、中性洗剤で手洗いしてください(P.10参照)

4. 製品の主な規格と概要

本製品の基準について

本型式は、船舶設備規定及び小型船舶安全規則に基づく作業用救命衣(小型船舶用救命胴衣兼用)で、2013年改正の技術基準に適合した製品です。

船外作業や水中転落の恐れのある作業を行う場合や小型船舶用救命胴衣としてご使用いただけます。

本製品は膨脹式の救命胴衣です。作動索を引くことで炭酸ガスが気室に充てんされ膨脹します。

タイプ	小型船舶用救命胴衣 (膨脹式) (手動膨脹型)
型式名	NS-R2型
胴衣の分類	TYPE A
国土交通省 型式承認番号	第 5704 号
浮力	初期浮力 10.0kg 24時間後 9.4kg
サイズ	フリーサイズ
製品重量	約580g
常用圧力	1.3kPa

● 本製品をお使いになる前に

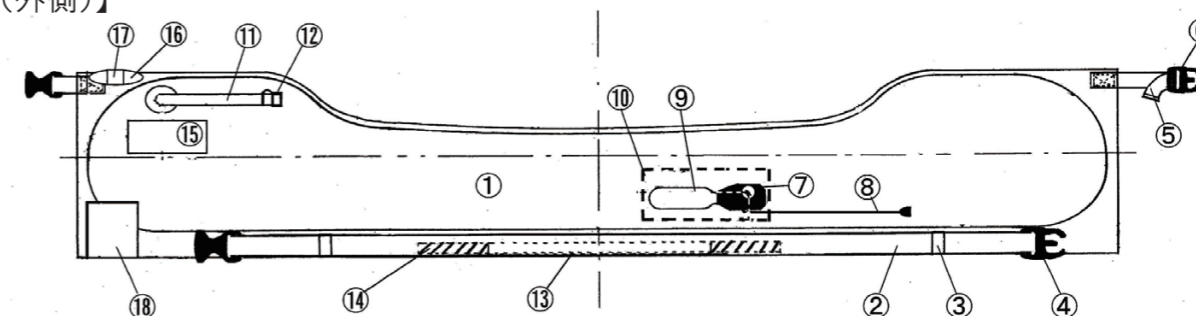
ここでは本製品をご使用になる前に必要な確認事項について説明いたします。製品及び附属品を確認してください。

万一不足しているものがございましたら、お買い上げの販売店にご連絡ください。

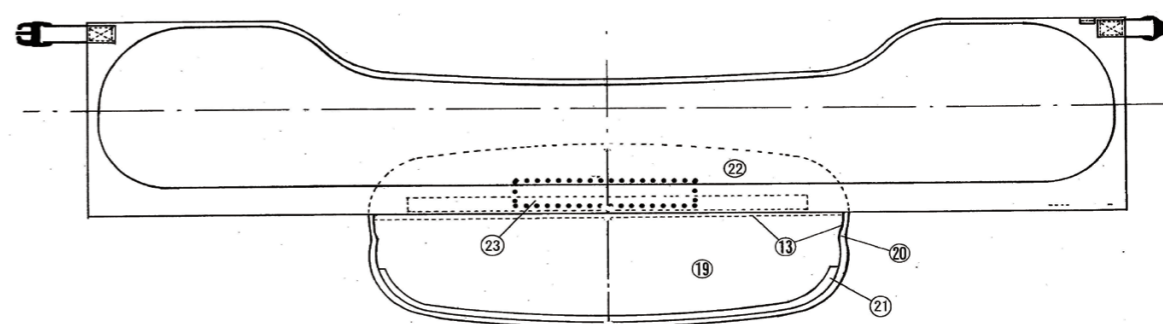
- 本書は16頁から構成されています。乱丁、落丁はありませんか。
- P. 6自主点検表に従い毎回必ず点検を行ってください。
- 本製品の標示部〔銘板(P. 5 ⑱標示銘板布)〕に、検定合格印(サクラマーク)が押印されていますか。
- この取扱説明書を全てお読みになり十分ご理解の上、正しくご使用ください。

● 各部の名称

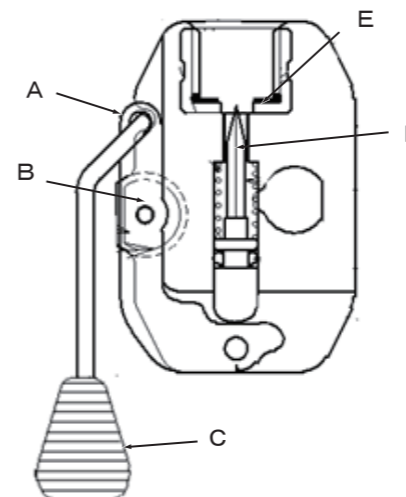
【表面(外側)】



【裏面(内側)】



＜ガス充気装置＞



- | | |
|---------------|-----------------------------|
| ① 気室布 | ⑬ 縫製糸 |
| ② 胸部ベルト | ⑭ 覆布取付用面ファスナー |
| ③ ベルトガイド | ⑮ 再帰反射材 |
| ④ 胸部ベルト用バックル | ⑯ 呼び笛 |
| ⑤ 気室の連結用ベルト | ⑰ 笛固定用ゴム |
| ⑥ 気室の連結用バックル | ⑱ 銘板布 |
| ⑦ ガス充気装置 | ⑲ 覆布(本体保護カバー) |
| ⑧ 手動作動索 | ⑳ 縁取りテープ |
| ⑨ ガスポンベ | ㉑ 覆布開閉用面ファスナー |
| ⑩ ガス充気装置保護カバー | ㉒ 覆布背中側生地 |
| ⑪ 補助送気管 | ㉓ 標示ラベル及びマーク
(覆布表面内側に縫付) |
| ⑫ 吸排気弁及びキャップ | |
| A 作動レバー | D 撃針 |
| B シールピン | E バッキング |
| C 作動索及び取っ手 | |

＜ガス充気装置のしくみ＞

構成部品は、充てん装置、ガスポンベ(炭酸ガスポンベ)、撃針、作動レバーです。ガス充気装置は、充てん装置の作動索を前方に引くことにより作動レバーが撃針を押し上げてポンベの封板を破り、ポンベ内の炭酸ガスが気室に充てんされる仕組みです。

作動索は気室本体が完全に膨脹するまで引き続けてください。

ガス充気装置は重要な装置です。乱暴に扱ったり、強い衝撃を与えたりまた分解しないで下さい。

5. 自主点検表



危険

***ご使用前に毎回必ず点検を行ってください**

部位	点検項目・方法	点検内容	日付	点検結果
気室本体 及び 附属品	外観 機能 目視	1. 気室本体の表面に傷、穴、磨耗等による損傷がないこと。		
		2. 気室本体に汚れや変色、劣化がないこと。		
		3. 気室本体の各溶着部に剥がれがないこと。		
		4. 補助充気装置(補助送気管、吸排気弁及び補助送気管キャップ)に損傷や劣化、ゆるみがなく正しく作動すること。補助送気管キャップがしっかりと取り付けられていること。		
		5. ベルトに傷、磨耗などの損傷がなく、劣化していないこと。		
		6. ベルトの縫い糸の切れやほころびがないこと。		
		7. バックルに損傷、劣化等がなく正しく機能すること。		
		8. 気室本体の縫い糸(再帰反射材、面ファスナー、笛ポケット、縁取りテープ、胴部ベルト、ベルトガイド)の切れやほころびがないこと。		
		9. 再帰反射材に損傷や劣化がないこと。		
		10. 銘板布の標示が確認できること。		
		11. 笛が確実に取り付けられており、音が出ること。		
		12. 漏洩(気密)試験 補助充気装置のキャップを外して、補助送気管の口から空気を入れて気室をいっぱい膨らませ24時間放置した後、気室内の空気が減少していないこと。(注:1)		
ガス充気 装置	外観 機能 目視	1. 充てん装置に損傷や変形がないこと。		
		2. ポンペに錆や変形等がなく、表面に刻印してある重量があること(ポンペを取り外し計量すること)。		
		3. 作動索及び取っ手に磨耗や劣化がなく、作動索を引くことにより作動レバーが円滑に作動すること(ポンペに作用してしまうため、必ずポンペを取り外しておこなうこと)。		
		4. 充てん装置とポンペの接触するパッキンに損傷や劣化がないこと(ポンペを取り外して確認すること)。		
		5. 作動レバーが正しい位置にあり、シールピンが装着されていること。		
		6. 未使用のポンペが充てん装置に正確にセットされていること。		

部位	点検項目・方法	点検内容	日付	点検結果
ガス充気 装置	外観 機能 目視	7. 作動索及び取っ手が正しい位置にあること。		
		8. 充てん装置がしっかりと取り付けられており、取り付けネジの緩みやガタつきがないこと。また、充てん装置は絶対に取り外さないこと。		
		9. ガス充気装置保護カバーに損傷等がなく、ガス充気装置に正しく装着されていること。		
本体保護 カバー (外装布)	外観 機能 目視	1. 傷、穴などの損傷がないこと。		
		2. 縫い糸の切れやほころびがないこと。		
		3. 面ファスナーがしっかりと接合され、本体気室が確実に収納されていること。		
本体収納後	外観 目視	1. 気室本体が取扱説明書通りに折りたたまれて、確実に本体保護カバー(外装布)の中に収納されていること。		
		2. 充てん装置の作動索及び取っ手が外に出ていること。		
		3. ベルトのねじれ等がないこと。		
		4. 気室本体を損傷する恐れのある突起物や鋭利なものがないこと。		

(注:1) 漏洩(気密)試験の後は、充気した空気を最後まで完全に抜き取って(例:掃除機によるバキューム等)ください。また、この試験を行う際、補助充気装置(補助送気管、吸排気弁及びキャップ)が損傷しない様、十分注意して行ってください。

※ 点検結果で不良があった場合は使用を中止してください。

※ 交換部品(ポンペ、シールピン)が必要な場合は、販売店から専用部品を取り寄せて交換してください。

※ 少なくとも1年に1回、販売店を通してサービスステーション又は当社にて点検を実施してください。(有償)



危険

6. 着用方法及び使用方法

***必ず着衣の一番上に着用してください**



1. 本体保護カバーに印刷してある方向を確認し、標示ラベルが付いている面が背面腰部に位置するように合わせ、バックルを確実にセットしてください。



2. セットしたバックルが身体の中心線に位置するように、両側のベルトを均等に合わせて引き、救命胴衣を身体に密着させてください。



5. 膨脹後は気室前方両端にある連結バックルを確実にセットし、長さを調節してください。



6. 気室本体を脇の下の位置でしっかり抱えると浮遊姿勢が安定します。



3. 余ったベルトの端が垂れ下がらないように、ベルトガイドを利用して調節してください。
最後に手動作動索と握り玉が、本体保護カバーの右側から出ていることを確認してください。



4. 本製品を膨脹させる場合や落水時には、手動作動索を前方に強く引いてください。手動作動索を引くことにより膨脹します。



7. 万が一膨脹装置が作動しない場合やふくらみが十分でない場合、気温や水温の影響で十分な浮力が得られない場合は、補助送気管から息を吹き込みます。



危険

水中では、絶対にガス等の気体を抜かないでください。

7. ご使用後の取扱いについて

- ・ 本製品膨脹させなかった日は、真水で濡らした布等を固く絞り、汚れや塩分を丁寧に拭き取ってください。
- ・ 本製品を膨脹させた場合は、補助充気装置の補助送気管上部のキャップを外し、キャップのつば部分を管に差し込み、吸排気弁を押して気室本体内の炭酸ガス等の気体を完全に抜き取ってください（下の写真を参照ください）。その後キャップをしっかりと閉め、気室内部に水や空気が入らないように注意して真水でよく洗い、風通しのよい場所で陰干しをし完全に乾かしてからポンベを取り付けてください。



危険

膨脹させた場合は、未使用のポンベと交換することを忘れずに行ってください。

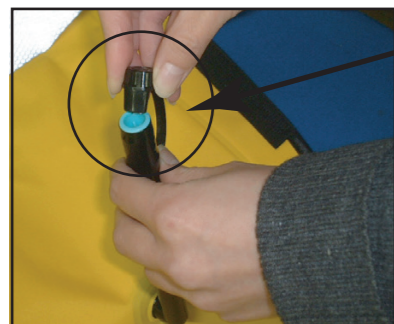


注意

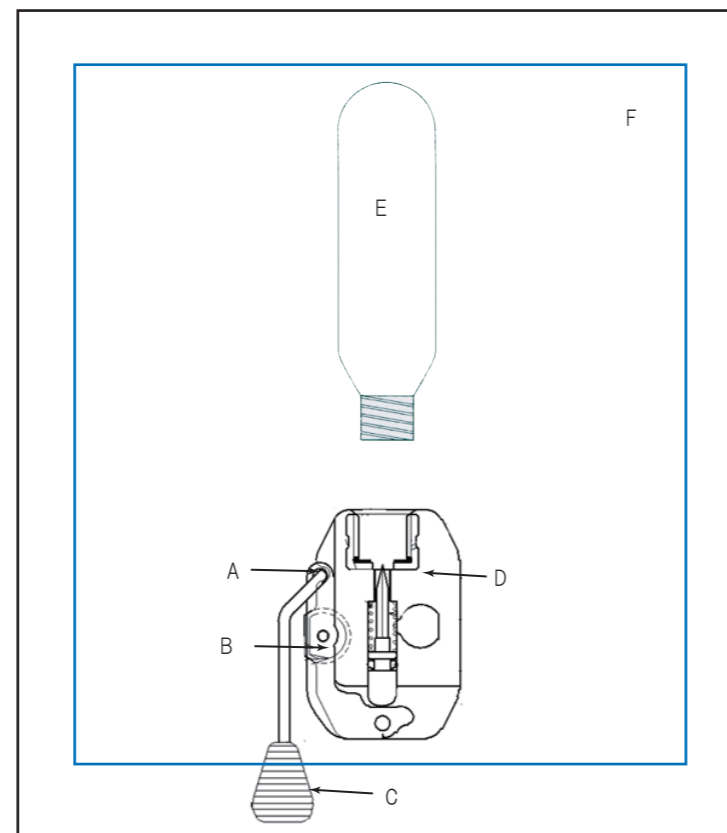
洗剤を使う場合は中性洗剤ときれいな布を使用し、汚れをふき取るように優しく洗浄した後真水を浸した布で洗剤を完全に除去してください。溶剤やアルコール等の薬品は使用しないでください。また、洗濯機の使用やドライクリーニングは行なわないでください。

気室の表面を傷つけないように注意してください。

<脱気の方法>



キャップのつば部分を補助送気管の管に差し込んでください



<ガス充気装置>

- A 作動レバー
- B シールピン
- C 作動索及び取っ手
- D 充てん装置
- E 炭酸ガスポンベ
- F ガス充気装置保護カバー
(本体に取付済み)

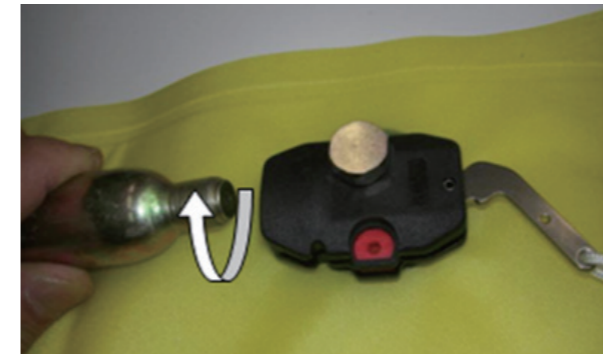


危険

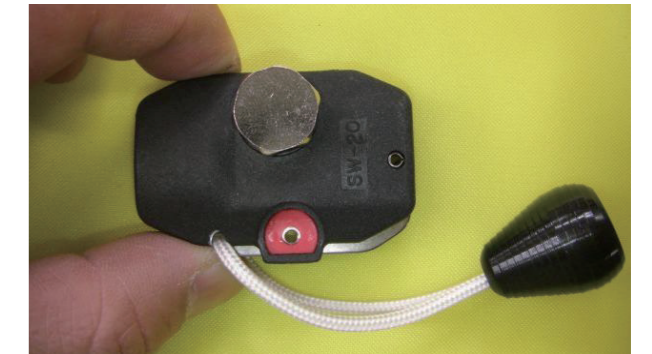
● ガスポンベの交換方法及び再セットの方法(P.9参照)

本製品は本体の構成部が破損しない限り、NS-3000型専用炭酸ガスポンベを交換することにより再度使用することができます。

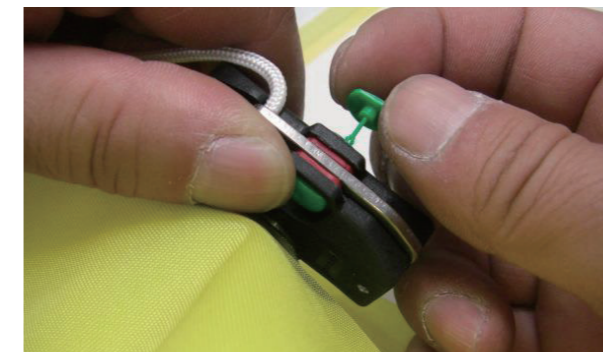
炭酸ガスポンベの交換方法は次の方法で記載の順番通りに行ってください。（炭酸ガスポンベは、本製品を実際に水中で使用した場合、ガスポンベに発錆がある場合または、遅くとも購入後3年を経過する前に交換してください。）



1. 使用済みのガスポンベを反時計回り（左回転）に回して外します。



2. 手動レバーを元の位置に戻します。（切れたシールピン（緑色）の樹脂が残っている場合は取り除いてください。）



3. 充てん装置のガスポンベ取り付け穴の中にパッキンがあることを確認し、充てん装置本体とシールピンの形状が合うようにシールピンのオス・メスを両側から挟むように差し込み、固定されるまで押し込みます。パッキンが紛失又は破れている場合はパッキンの交換が必要です。膨脹式救命胴衣等整備事業場で交換作業を行ってください（有料）。



4. 未使用のガスポンベを時計回り（右回転）にしっかりとねじ込んで下さい。

5. P.12にある折りたたみ方法に従って本体保護カバーに収納してください。

注) 再セットの際、使用済みの部品を間違えて取り付けないように、ご注意ください。



※穴、傷の有無

● 折りたたみ方法



1. 本体保護カバーを広げ、カバー内側に縫い付けてある面ファスナーと気室に縫い付けてある面ファスナーを重ねて留めてください



2. 気室を反射材が表側に見える位置で1回折り返してください。



3. ガス充気装置が表側に見える位置で1回折り返し、ガス充気装置保護カバー（透明フィルム）は下・上の順でガス充気装置に被せてください。



4. 折り返して細長い状態の気室の右側を本体保護カバーの内側に収まる位置で折り返してください。
※必ず右側をはじめに折り返してください。
※手動作動索を気室の下部から本体保護カバーの外側に出る位置においてください。



5. 左側の気室も同様に本体保護カバーの内側に収まる位置で折り返してください。



6. 本体保護カバーを閉じて縁に縫い付けてある面ファスナー同士を留めてください。その際、手動作動索は本体保護カバーの外側に必ず出るようにしてください。

● 保管上の注意及びメンテナンス



- ① 高温、低温、多湿、直射日光の当たる場所、海水・雨水の侵入しやすい場所及び火気の近くでの保管はお止めください。ガス充気装置の誤作動や本製品の破損、劣化の原因となります。
- ② 濡れている場合は、陰干してから保管してください。
- ③ 本体保護カバー（外装布）は気室本体を保護する役割を兼ねています。気室本体が見えていると損傷の原因となりますので、必ずP. 12の「折りたたみ方法」に従い気室本体が見えないように収納し保管してください。
- ④ ネズミの害のある場所は避けてください。
- ⑤ 本製品の上に重い物を置いた状態で保管しないでください。気室本体に傷が付いたり、ガス充気装置が破損する恐れがあります。
- ⑥ P. 6の「自主点検表」に従い、点検と確認を必ず行ってください。
- ⑦ 少なくとも1年に1回定期的な点検を販売店へ依頼し、サービスステーション又は製造元で点検を実施してください。（有償）

